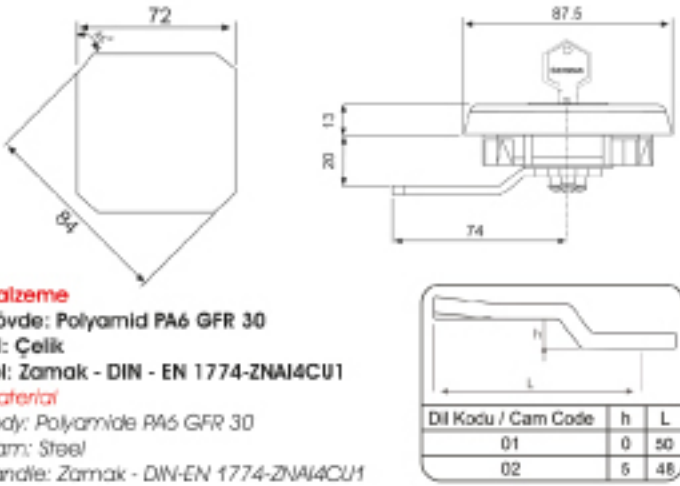


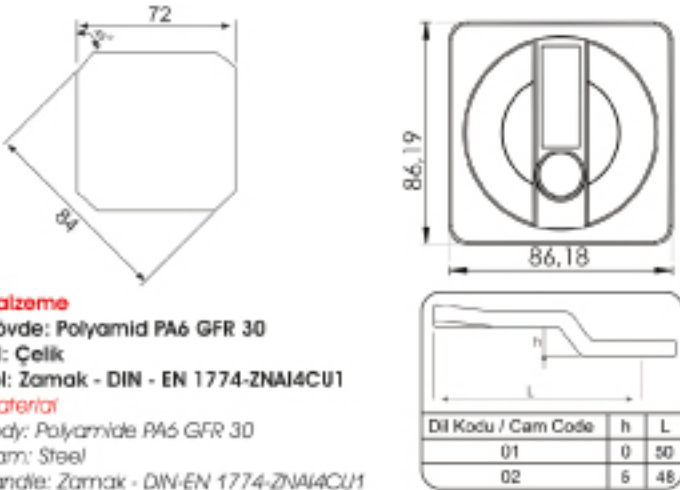
Malzeme
Kovan: Zamak - DIN - EN 1774-ZNAI4CU1
Dil: Çelik
Yüzey: Krom
Material
Housing: Zamak - DIN-EN 1774-ZNAI4CU1
Cam: Steel
Finish: Chrome

Kollu Kilit
Lock With Stell
207



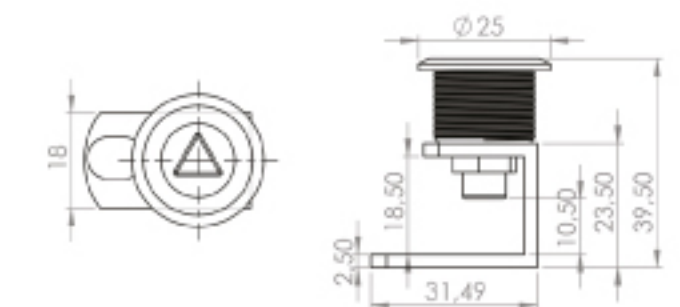
Malzeme
Gövde: Polyamid PA6 GFR 30
Dil: Çelik
Kol: Zamak - DIN - EN 1774-ZNAI4CU1
Material
Body: Polyamide PA6 GFR 30
Cam: Steel
Handle: Zamak - DIN-EN 1774-ZNAI4CU1

Dolap Kilidi
Documente Cabinet Lock
208-1



Malzeme
Gövde: Polyamid PA6 GFR 30
Dil: Çelik
Kol: Zamak - DIN - EN 1774-ZNAI4CU1
Material
Body: Polyamide PA6 GFR 30
Cam: Steel
Handle: Zamak - DIN-EN 1774-ZNAI4CU1

Dolap Kilidi
Documente Cabinet Lock
208-2



Malzeme
Kovan: Zamak - DIN - EN 1774-ZNAI4CU1
Dil: Çelik
Yüzey: Krom

Material
Housing: Zamak - DIN-EN 1774-ZNAI4CU1
Cam: Steel
Finish: Chrome

Asansör Kat Kapı Kilidi
Lock Fihng Apparatus
220

