

Kollu Kilit
Swing Handle
 006-3

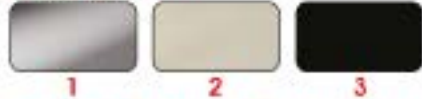


Kollu Kilit
Swing Handle
 006-4

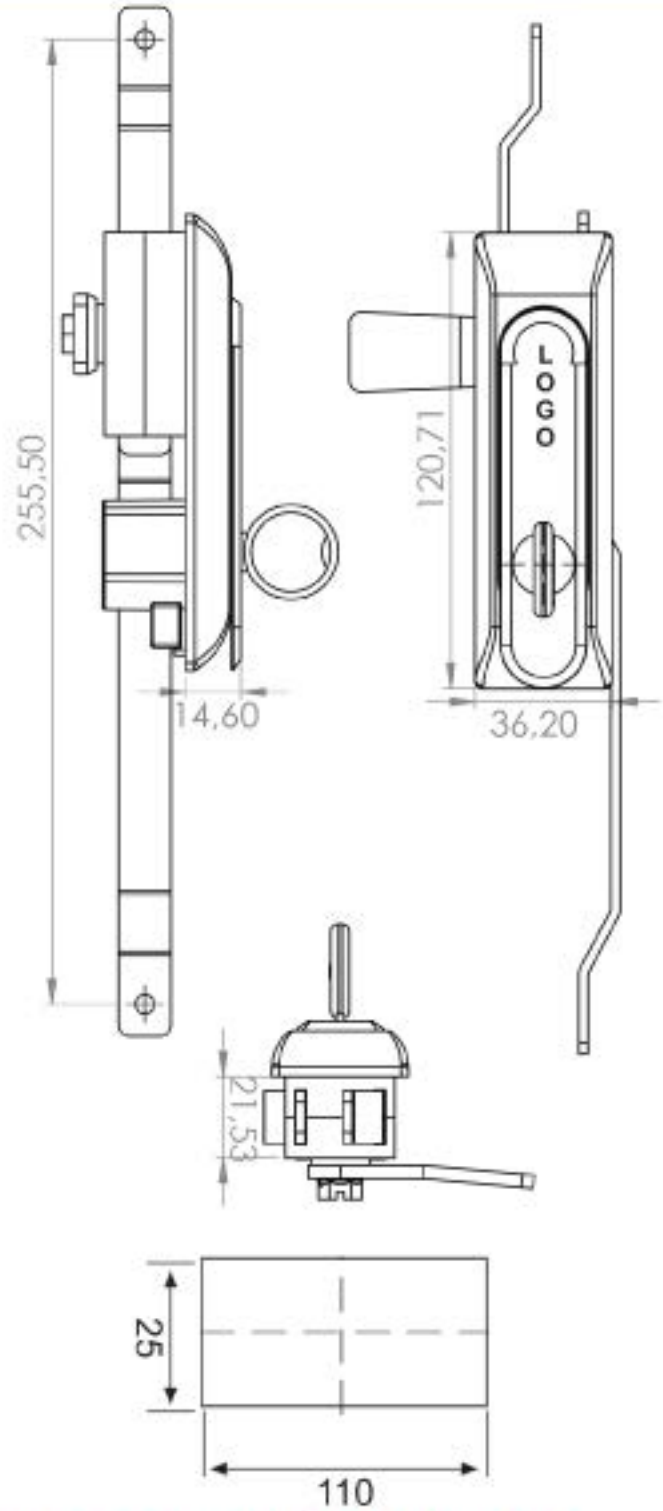
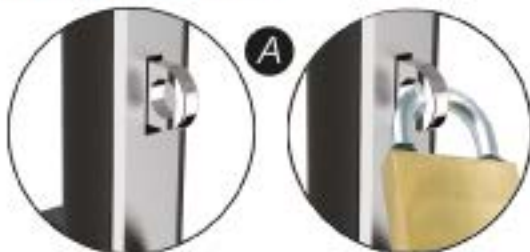
- | |
|------|
| DB-1 |
| U-2 |
| K-3 |



Kaplama Seçenekleri
Coating Options



Asma Kilit Uygulaması
Padlock Application



Dil ve Mekanizma Seçenekleri için 24. Sayfaya Bakınız.
Look Page 24 For language and Options Setting.

Dil Kodu / Cam Code	h	L
01	0	54
02	4	50

Malzeme

Gövde: Poliamid DIN-EN ISO 1043-1PAG GRF30
 Mekanizma: Poliamid DIN-EN ISO 1043-1PAG GRF30
 Kol: Zamak-DIN-EN 1774-ZNAI4CU1
 Dil: Çelik
 Aftalena
 Body: Poliamid DIN-EN ISO 1043-1PAG GRF30
 Mechanism: Poliamid DIN-EN ISO 1043-1PAG GRF30
 Handle: Zamak-DIN-EN 1774-ZNAI4CU1
 Cam: Steel