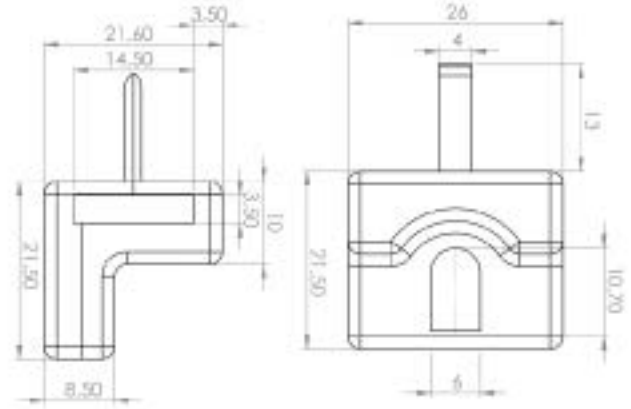


**Lama Yatağı**

**Flat Rod Guide**

306-1

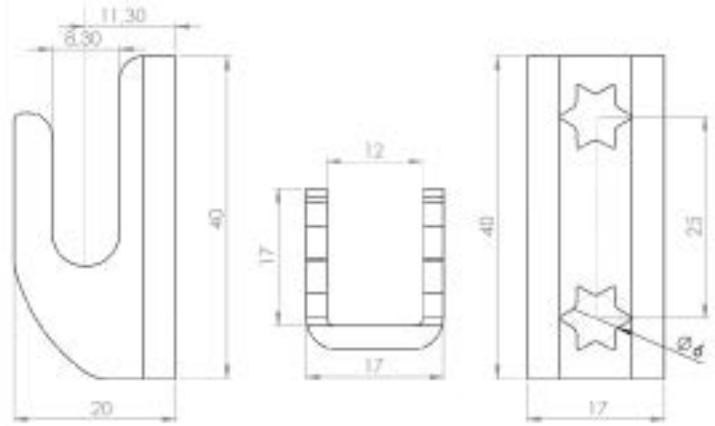


**Malzeme - Material:** Polyamid PA6 GFR 30 - Polyamide PA6 GFR 30

**Lama Kilitleme Yatağı**

**Dual Roller Catcher**

306-2



**Malzeme - Material:** Çelik - Steel

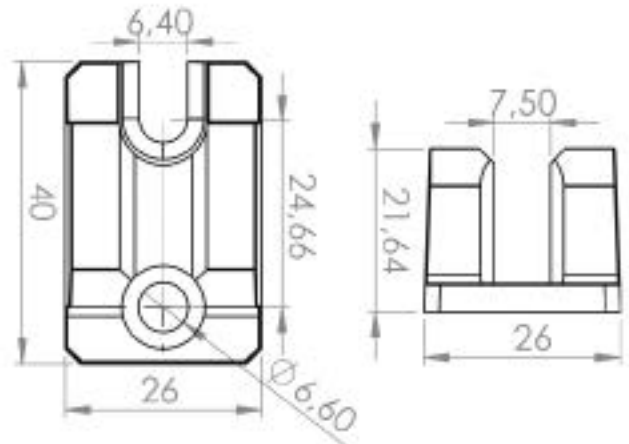
**Lama Kilitleme Yatağı**

**Dual Roller Catcher**

306-3



306-4

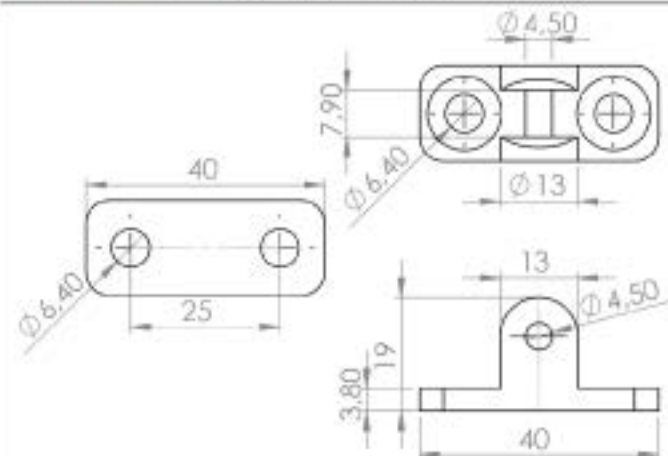


**Malzeme - Material:** Zamak veya Plastik - Zamak or Plastic

**Lama Kilitleme Yatağı**

**Dual Roller Catcher**

306-5



**Malzeme - Material:** Zamak - Zamak