**Malzeme**

Kovan: Zamak - DIN - EN 1774-ZNA4CU1
veya Poliamid PA6 GFR 30

Dil: Çelik

Conta: Kauçuk

Yüzey: Krom veya Siyah Boya

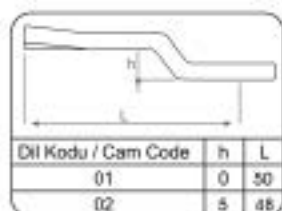
Material

Housing: Zamak - DIN-EN 1774-ZNA4CU1
or Polyamide PA6 GFR 30

Cam: Steel

Gasket: Rubber

Finish: Chrome or Black Coated



Silindirli Pano Kilidi

Panel Lock Cylinder

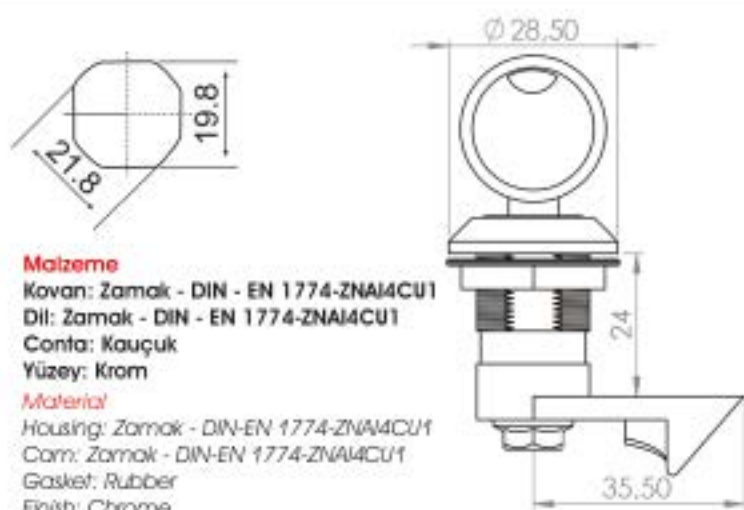
299-1



Silindirli Pano Kilidi

Panel Lock Cylinder

299-2

**Malzeme**

Kovan: Zamak - DIN - EN 1774-ZNA4CU1

Dil: Zamak - DIN - EN 1774-ZNA4CU1

Conta: Kauçuk

Yüzey: Krom

Material

Housing: Zamak - DIN-EN 1774-ZNA4CU1

Cam: Zamak - DIN-EN 1774-ZNA4CU1

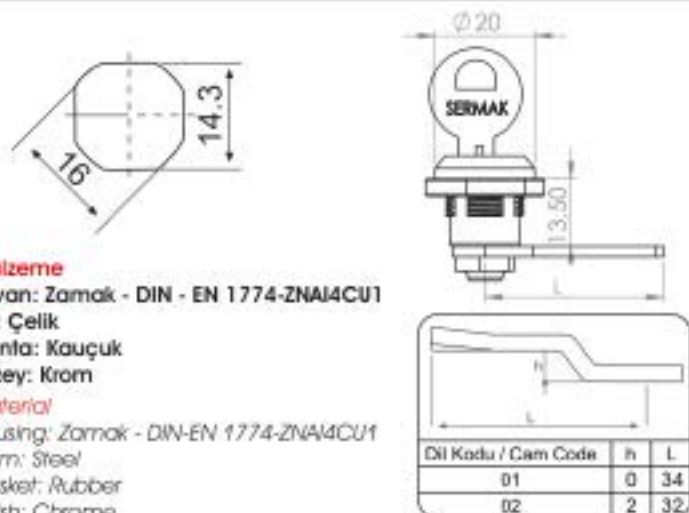
Gasket: Rubber

Finish: Chrome

Silindirli Pano Kilidi

Panel Lock Cylinder

299-3 L/R

**Malzeme**

Kovan: Zamak - DIN - EN 1774-ZNA4CU1

Dil: Çelik

Conta: Kauçuk

Yüzey: Krom

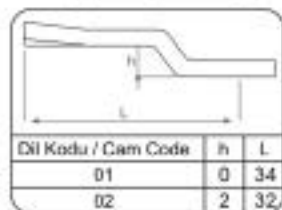
Material

Housing: Zamak - DIN-EN 1774-ZNA4CU1

Cam: Steel

Gasket: Rubber

Finish: Chrome



Mini Mandallı Kilit

Quarter Turn Whit Spring

Segmanlı
Tip

219-2



219-1

