



Sıkıstımalı Pano Kiliti Quarter Turn Whit Spring

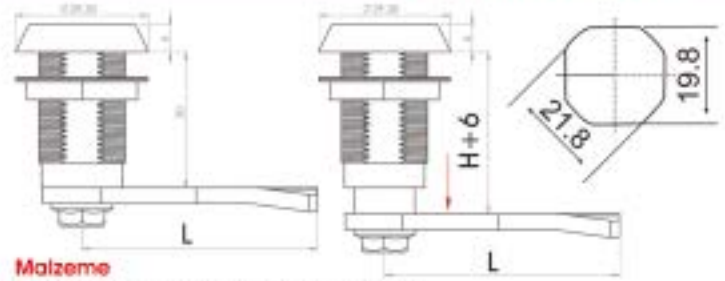
325-2



DB-1

U-2

K-3



Malzeme

Kovan: Zamak - DIN - EN 1774-ZNAI4CU1

Dil: Çelik

Conta: Kauçuk

Yüzey: Krom

Material

Housing: Zamak - DIN-EN 1774-ZNAI4CU1

Cam: Steel

Gasket: Rubber

Finish: Chrome

Dil Kodu / Cam Code	h	L
01	0	30
02	5	48

Dili Yaylı Kilit

Quarter Turn Spring Cam

308-C-1 L/R



Dili Yaylı Kilit

Quarter Turn Spring Cam

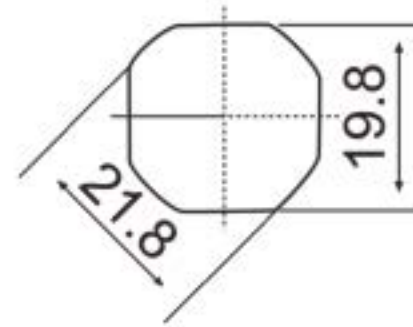
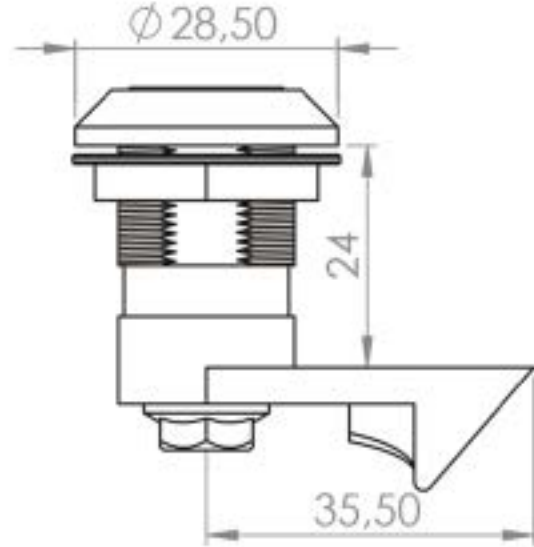
308-C-2 L/R



Dili Yaylı Kilit

Quarter Turn Spring Cam

308-C-3 L/R



Malzeme

Kovan: Zamak - DIN - EN 1774-ZNAI4CU1

Dil: Zamak - DIN - EN 1774-ZNAI4CU1

Conta: Kauçuk

Yüzey: Krom

Material

Housing: Zamak - DIN-EN 1774-ZNAI4CU1

Cam: Zamak - DIN-EN 1774-ZNAI4CU1

Gasket: Rubber

Finish: Chrome

Dil Kodu / Cam Code	h	L
01	0	34
02	2	32