**Malzeme**

Kovan: Zamak - DIN - EN 1774-ZNAI4CU1

Dil: Çelik

Conta: Kauçuk

Yüzey: Krom

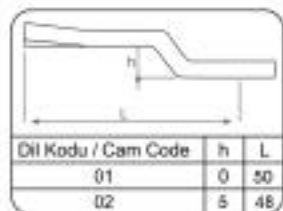
**Material**

Housing: Zamak - DIN-EN 1774-ZNAI4CU1

Cam: Steel

Gasket: Rubber

Finish: Chrome

**Bilyeli Pano Kilidi**  
**Lock With Ball Bearing**

206-1

**Malzeme**

Kapak: Polyamid PA6 GFR 30

Gövde: Çelik

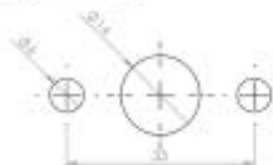
Dil: Çelik

**Material**

Cover: Polyamid PA6 GFR 30

Body: Steel

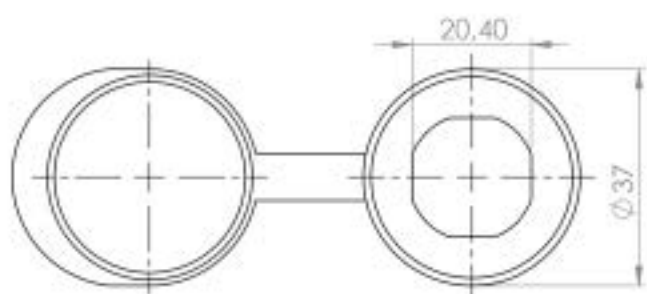
Cam: Steel

MONTAJ  
ÖLÇÜSÜ**Alyan Pano Kilidi**  
**Allen Panel Lock**

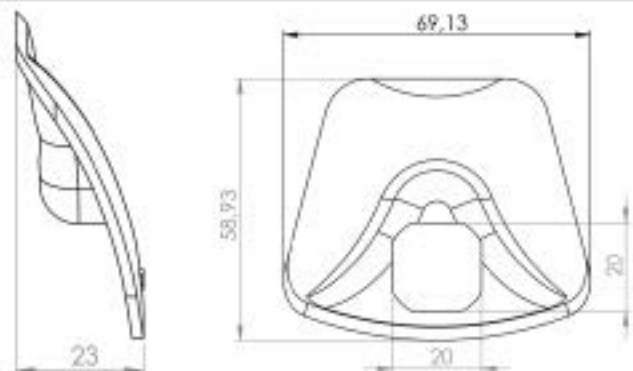
330

**Toz Kapağı**  
**Dust Cap**

308-T1

**Malzeme - Material** : Polyamid PA6 - Polyamide PA6**Kilit Tutamağı**  
**Lock Handle**

308-T2

**Malzeme - Material** : Polyamid PA6 GFR 30 - Polyamide PA6 GFR 30