



*Yaylı Pano Kilidi*  
*Quarter Turn Whit Spring*

311-V2



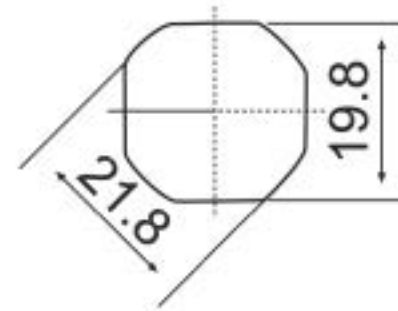
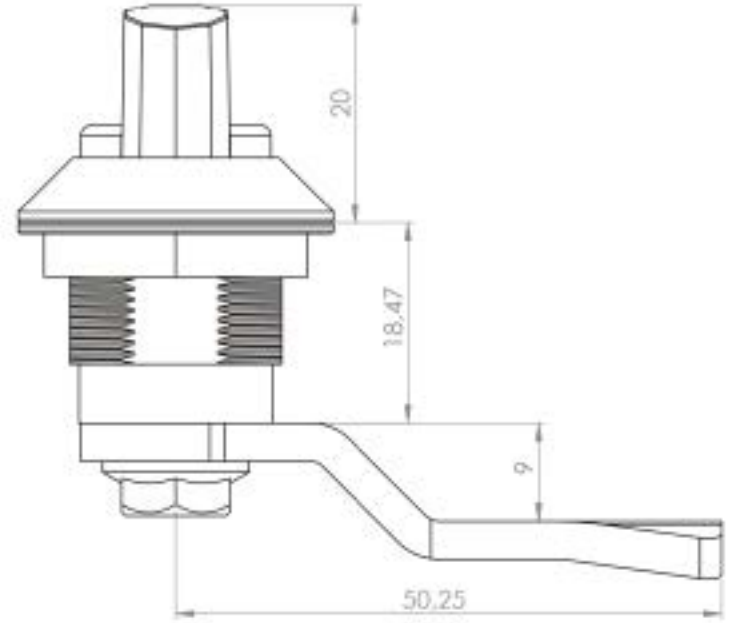
*Yaylı Pano Kilidi*  
*Quarter Turn Whit Spring*

320-V2



*Yaylı Pano Kilidi*  
*Quarter Turn Whit Spring*

312-V2



Dil Kodu / Cam Code	h	L
01	0	50
02	5	48

**Malzeme**

Kovan: Zamak - DIN - EN 1774-ZNAI4CU1 veya Polyamid PA6 GFR 30

Kol: Zamak - DIN - EN 1774-ZNAI4CU1 veya Polyamid PA6 GFR 30

Dil: Çelik

Conta: Kauçuk

Yüzey: Krom veya Siyah Boya

**Material**

Housing: Zamak - DIN-EN 1774-ZNAI4CU1 or Polyamide PA6 GFR 30

Handle: Zamak - DIN-EN 1774-ZNAI4CU1 or Polyamide PA6 GFR 30

Cam: Steel

Gasket: Rubber

Finish: Chrome or Black Coated