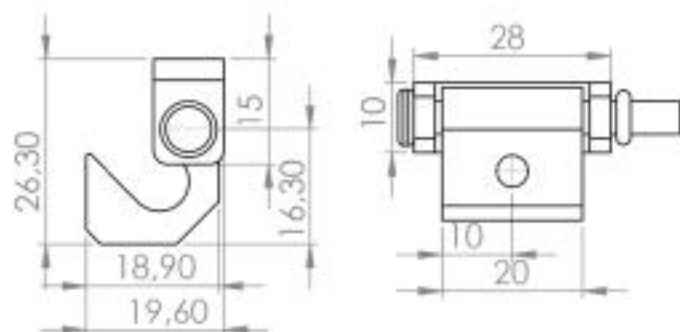


**Malzeme**  
Gövde: Alüminyum  
Ara Parça: Çelik, Bakır Kaplama  
Pim: Çelik  
Yüzey: Eloksal Kaplama

**Material**  
Body: Aluminium  
Welding Part: Steel, Copper Plated  
Pin: Steel  
Finish: Eloxal Plated

### Gizli Menteşe Concealed Hingle (Aluminum)

409-1

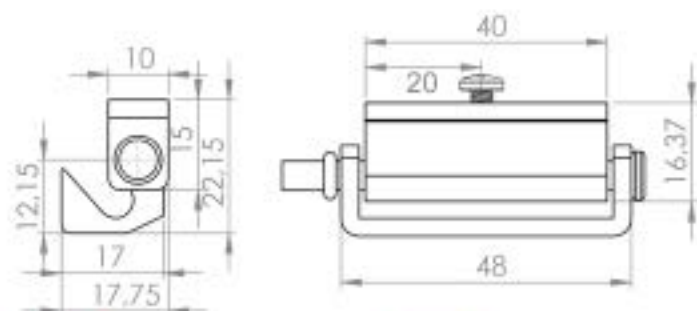


**Malzeme**  
Gövde: Alüminyum  
Ara Parça: Çelik, Bakır Kaplama  
Pim: Çelik  
Yüzey: Eloksal Kaplama

**Material**  
Body: Aluminium  
Welding Part: Steel, Copper Plated  
Pin: Steel  
Finish: Eloxal Plated

### Gizli Menteşe Concealed Hingle (Aluminum)

409-2

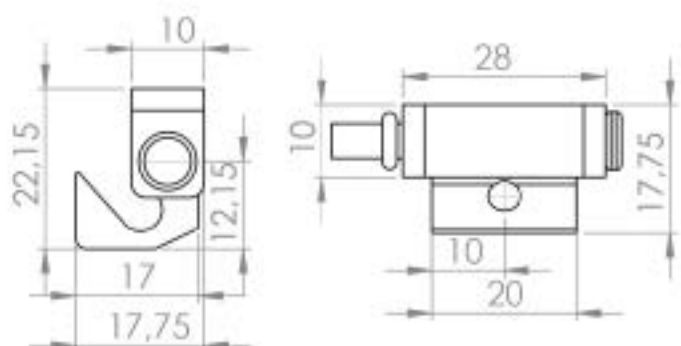


**Malzeme**  
Gövde: Alüminyum  
Ara Parça: Çelik, Bakır Kaplama  
Pim: Çelik  
Yüzey: Eloksal Kaplama

**Material**  
Body: Aluminium  
Welding Part: Steel, Copper Plated  
Pin: Steel  
Finish: Eloxal Plated

### Gizli Menteşe Concealed Hingle (Aluminum)

409-3



**Malzeme**  
Gövde: Alüminyum  
Ara Parça: Çelik, Bakır Kaplama  
Pim: Çelik  
Yüzey: Eloksal Kaplama

**Material**  
Body: Aluminium  
Welding Part: Steel, Copper Plated  
Pin: Steel  
Finish: Eloxal Plated

### Gizli Menteşe Concealed Hingle (Aluminum)

409-4

