

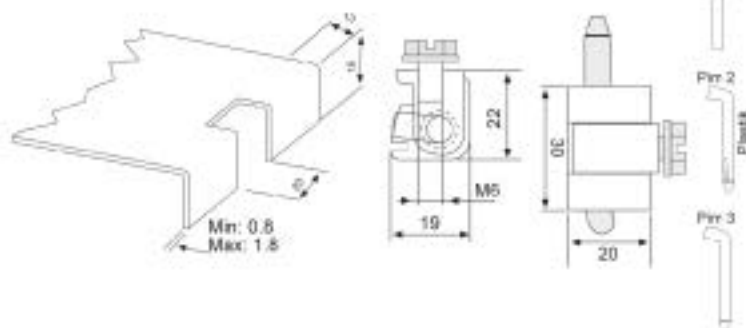
**Malzeme**  
Gövde: Zamak DIN-EN 1774-ZNAICU1  
Pim: Çelik - Poliasetal (POM)  
Yüzey: Statik Boya

**Material**  
Body: Zamak DIN-EN 1774-ZNAICU1  
Pin: Steel - Poliasetal  
Finish: Static painted

## 180° Köşe Mentеше

### 180° Corner A Hinge

412-1



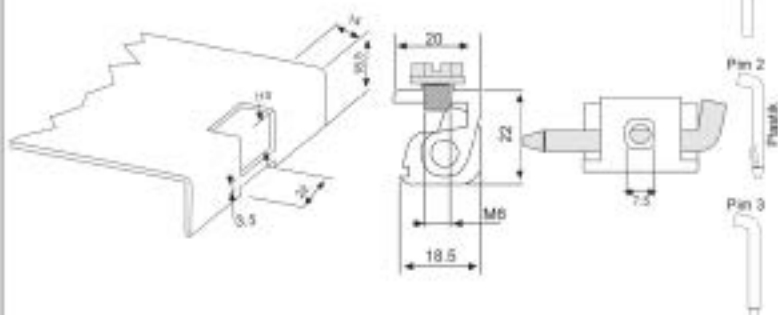
**Malzeme**  
Gövde: Zamak DIN-EN 1774-ZNAICU1  
Pim: Çelik - Poliasetal (POM)  
Yüzey: Krom Kaplama

**Material**  
Body: Zamak DIN-EN 1774-ZNAICU1  
Pin: Steel - Poliasetal  
Finish: Chrome plated

## 180° Köşe Mentеше

### 180° Corner A Hinge

412-2



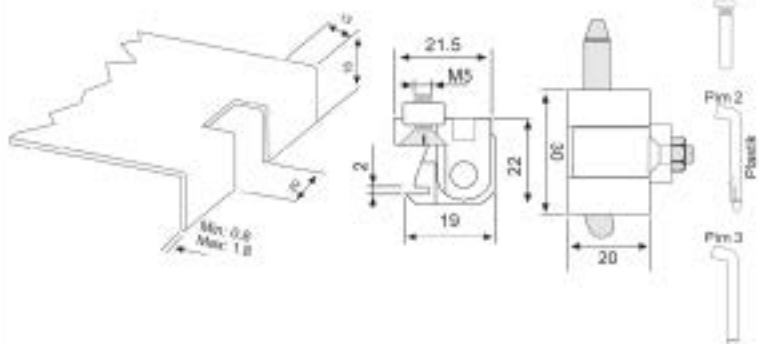
**Malzeme**  
Gövde: Zamak DIN-EN 1774-ZNAICU1  
Pim: Çelik - Poliasetal (POM)  
Yüzey: Krom Kaplama, Statik Boya

**Material**  
Body: Zamak DIN-EN 1774-ZNAICU1  
Pin: Steel - Poliasetal  
Finish: Chrome plated, Static painted

## 180° Köşe Mentеше

### 180° Corner A Hinge

412-3



**Malzeme**  
Gövde: Poliamid PA6 GFR 30  
Pim: Çelik - Poliasetal (POM)

**Material**  
Body: Poliamid PA6 GFR 30  
Pin: Steel - Poliasetal

## 180° Köşe Mentеше

### 180° Corner A Hinge

412-4

