

Malzeme
Gövde: Zamak DIN-EN 1774-ZNAlCU1
Pim: Çelik
Yüzey: Krom Kaplama, Statik Boya

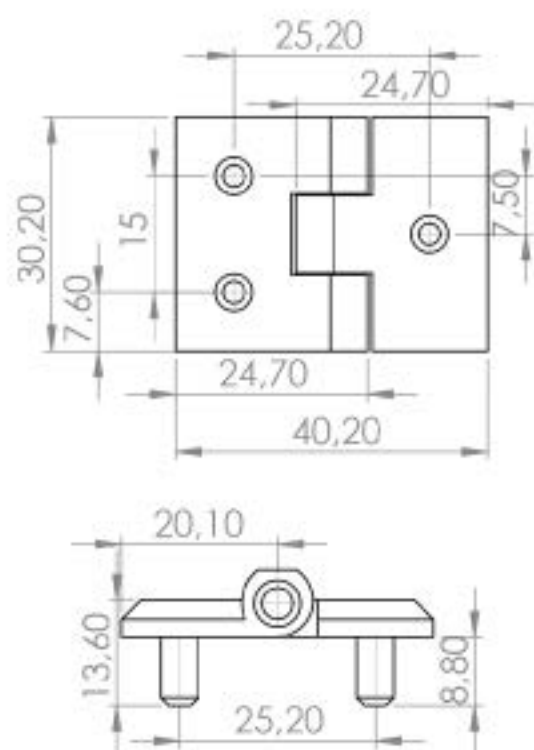
Material
Body: Zamak DIN-EN 1774-ZNAlCU1
Pin: Steel
Finish: Chrome plated, Static painted

Yaprak Mentеше 30x40 (Zamak) Leaf Hinge 30x40 (Zamak)

419-V2



419-1-V2



Malzeme
Gövde: Zamak DIN-EN 1774-ZNAlCU1
Pim: Çelik
Yüzey: Krom Kaplama, Statik Boya

Material
Body: Zamak DIN-EN 1774-ZNAlCU1
Pin: Steel
Finish: Chrome plated, Static painted

Yaprak Mentеше 30x40 (Zamak) Leaf Hinge 30x40 (Zamak)

419-V3



419-1-V3