

Malzeme
Gövde: Zamak DIN-EN 1774-ZNA/CU1
Pim: Çelik
Yüzey: Krom Kaplama, Statik Boya

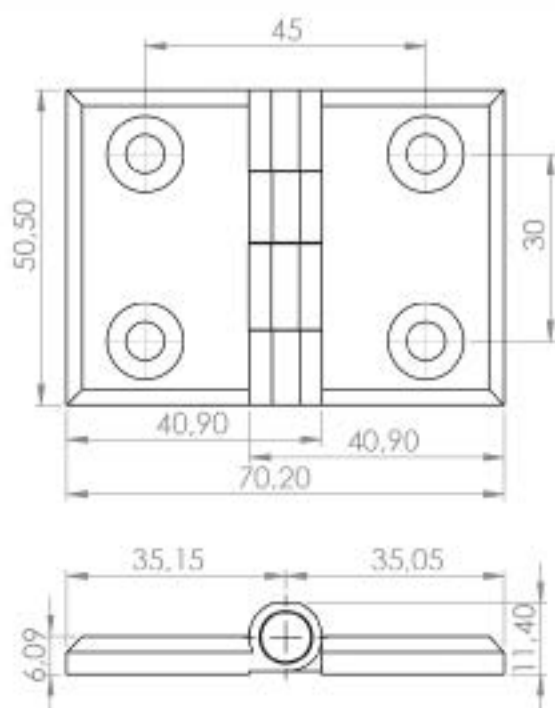
Material
Body: Zamak DIN-EN 1774-ZNA/CU1
Pin: Steel
Finish: Chrome plated, Static painted

Alüminyum Profil Mentşesi 50x65 Aluminium Leaf Hinge 50x65

436-1



436-1-1



Malzeme
Gövde: Zamak DIN-EN 1774-ZNA/CU1
Pim: Çelik
Yüzey: Krom Kaplama, Statik Boya

Material
Body: Zamak DIN-EN 1774-ZNA/CU1
Pin: Steel
Finish: Chrome plated, Static painted

Alüminyum Profil Mentşesi 50x70 Aluminium Leaf Hinge 50x70

436-2



436-2-1

