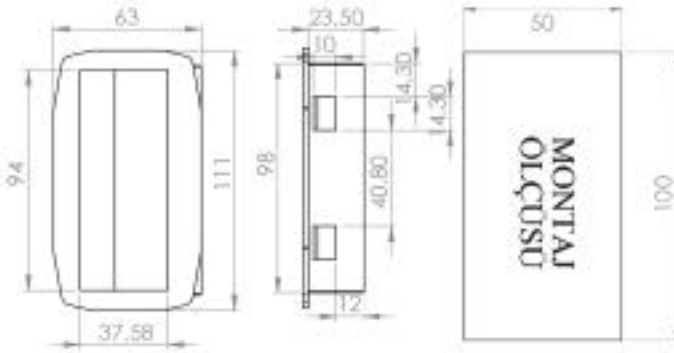


Malzeme
Gövde: Poliamid PA6 GFR 30

Material
Body: Poliamide PA6 GFR 30

Geçme Kapak Tutamağı
Cover Pull

502-1

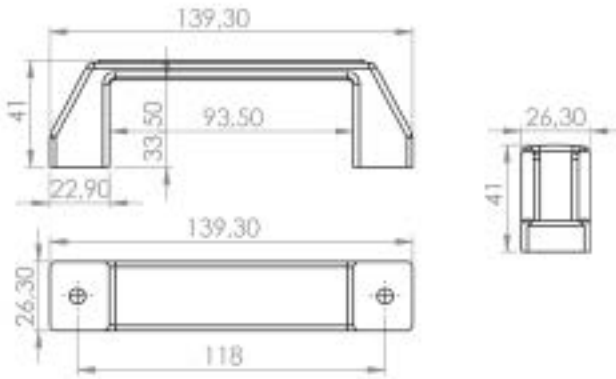


Malzeme
Gövde: Poliamid PA6 GFR 30

Material
Body: Poliamide PA6 GFR 30

Geçme Kapak Tutamağı
Cover Pull

502-2

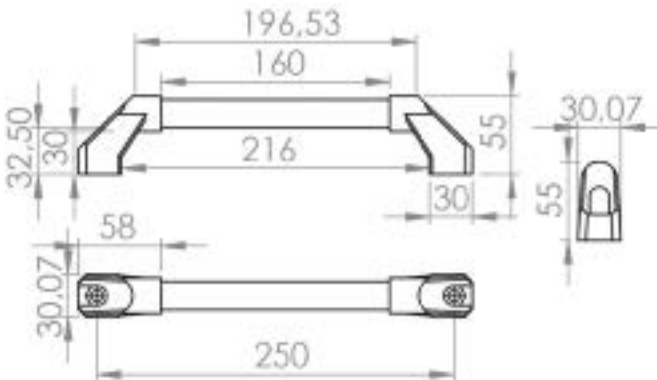


Malzeme
Gövde: Poliamid PA6 GFR 30

Material
Body: Poliamide PA6 GFR 30

Makine Kapak Kulbu
Cover Handle

504-1



Malzeme
Kenar Parça: Poliamid PA6 GFR 30
Kol: Alüminyum
Yüzey: Mat Eloksal

Material
Fiting Parç: Poliamide PA6 GFR 30
Handle: Alüminium
Finish: Dull Eloxal

Makine Kapak Kulbu
Cover Handle

521



H 20
H 25
H 30
H 40
H 50